

Instruction Manual

Be sure to read this instruction manual before installing this speaker.
Vor dem Einbau des Lautsprecher, verfehlen Sie nicht diese Vorschrift zu lesen.
Prière de lire obligatoirement ce manuel d'installation avant de monter les haut-parleurs.

Prima di installare l'altoparlante leggete tassativamente le istruzioni.
Antes de instalar el altavoz es importante que lea estas instrucciones.
Leia este manual de instruções antes de instalar o alto-falante.

Обязательно прочитайте это руководство перед подключением динамика.

تأكد من قراءة كتيب التعليمات هذا قبل تركيب السماعة.

CAUTION

1. Do not touch the speaker flexible wire (A).
2. Do not use the speaker independently. To avoid breakage, be sure to use the specified network.
3. Do not change the direction of the speaker terminal assembly (B).
4. Make sure lead and speaker terminals do not contact metal.
5. When making connections, refer also to the instruction manual of the car stereo used.

VORSICHT

1. Die Lautsprecherlitzten (A) nicht berühren.
2. Den Lautsprecher nicht unabhängig verwenden. Nurdie angegebene Frequenzweiche verwenden, um-Beschädigung des Lautsprechers zu verhindern.
3. Die Richtung der Lautsprecherpol-Anordnung (B) darf nicht geändert werden.
4. Es ist darauf zu achten, daß die Zuführungskabel und die Lautsprecherpolklemmen kein Metall berühren.
5. Zum Anschliessen sind auch die Anleitungen für das verwandte Auto-Stereo-Radio zu beachten.

ATTENTION

1. Ne jamais toucher le fil flexible de haut-parleur (A).
2. Ne pas utiliser le haut-parleur indépendamment. Pour éviter des dégâts, veiller à employer le réseau spécifié.
3. Ne pas modifier l'orientation de plaque de connexions du haut-parleur (B).
4. S'assurer que les fils et les bornes de haut-parleurs ne touchent pas une pièce métallique.
5. Le branchement s'opère après consultation de la notice d'instructions de l'autoradio qui est utilisé.

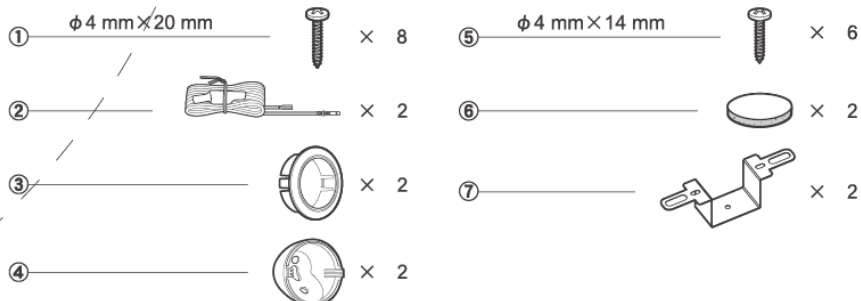
PRECAUZIONE

1. Non toccare il cavo flessibile del diffusore (A).
2. Non usare l'altoparlante indipendentemente. Per evitare quasi, accertarsi di usare il filtro crossover specificato.
3. Non cambiare la direzione del gruppo terminale del diffusore (B).
4. Assicurarsi che il cavo ed i terminali del diffusore non siano a contatto con metallo.
5. Quando si effettuano connessioni, fare riferimento anche al manuale di istruzioni dell'autostereo usato.

PRECAUCION

1. No se debe tocar el alambre flexible (A) del altavoz.
2. No utilice el altavoz independientemente. Con el fin de evitar daño, asegúrese de utilizar la red especificada.
3. No cambiar la dirección del ensamblaje de terminal del altavoz (B).
4. Asegurarse de que las terminales del altavoz y el hilo conductor no estén en contacto con el metal.
5. Para hacer la conexión consultar también el manual de instrucciones que se provee para el "reproductor".

- PARTS INCLUDED
- MIT GELIEFERTES ZUBEHÖR
- PIÈCES COMPRIS
- PEZZI INCLUSI
- PIEZAS INCLUIDAS
- PEÇAS INCLUÍDAS
- КОМПЛЕКТАЦИЯ
- الأجزاء المشمولة



WARNING

Over time, your hearing "comfort level" adapts to higher volumes of sound, so that what sounds "normal" can actually be doing harm. To protect against hearing loss, set your equipment's volume at a low setting, slowly increase it until you can hear it comfortably and clearly, and leave it there. Do not turn up the volume so high that you can't hear what's around you.

AVERTISSEMENT

Avec le temps, votre système auditif peut s'adapter à des volumes supérieurs, et ce qui vous semble un «niveau de confort normal» pourrait au contraire endommager votre ouïe. Pour éviter toute perte auditive, réglez d'abord le volume de votre matériel à un niveau inférieur, puis montez-le progressivement jusqu'à un niveau d'écoute confortable et clair. Ne touchez ensuite plus au bouton du volume, et assurez-vous toujours de pouvoir entendre ce qui se passe autour de vous.

PRECAUÇÃO

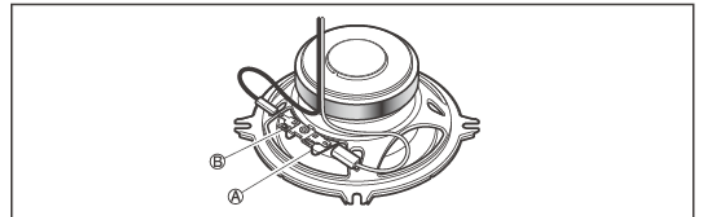
1. Não toque no fio flexível do alto-falante (A).
2. Não use este alto-falante independentemente. Para evitar defeitos, assegure-se de usar a rede especificada.
3. Não mude a direção de montagem do terminal do alto-falante (B).
4. Assegure-se de que o fio e os terminais do alto-falantes não entrem em contacto com metal.
5. Quando da realização das conexões, favor referir-se também ao manual de instruções do aparelho de som do carro que está sendo usado.

ОСТОРОЖНО

1. Не трогайте гибкий провод (A) динамика.
2. Не используйте динамик вне схемы. Во избежание поломки используйте только указанную схему.
3. Не изменяйте направление подключения электроконтактов динамика (B).
4. Убедитесь, что проводка и электроконтакты динамика не соприкасаются с металлом.
5. При подключении обращайтесь также к руководству по эксплуатации автомобильной стереосистемы.

احتياطات

- ١ - لا تلمس السلك المرن (A) الخاص بالمكبر.
- ٢ - لا تستخدم السماعة بصورة مستقلة. لتجنب إتضاع الدائرة، تأكد من استخدام شبكة الخطوط المعينة.
- ٣ - لا تغير اتجاه مجموعة الأطراف (B) الخاصة بالمكبر.
- ٤ - تأكد ان اطراف الرصاص واطراف المكبر لا تلمس معدنا.
- ٥ - عند عمل التوصيلات راجع في نفس الوقت كتيب الارشادات الخاص بستيريو السيارة المستعمل.



A

series / séries

A-series speakers engineered to get loud, while maintaining smooth, low distortion sound

- Powerful and Loud sound
- Smooth frequency response and sound dispersion for superior off-axis listening
- Clear mids and highs with low distortions

Haut-parleurs de la série A conçus pour être puissants, tout en conservant un son doux et une distorsion basse

- Son fort et puissant
- Réponse en fréquence fluide avec grande dispersion pour une meilleure écoute hors axe
- Des médiums et des aigus clairs et de faibles distorsions



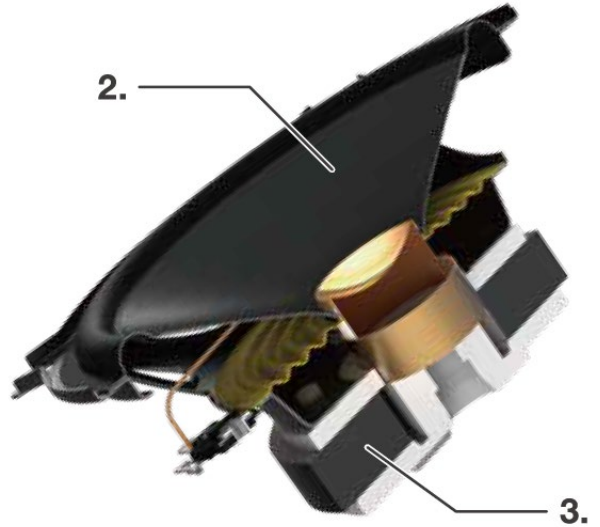
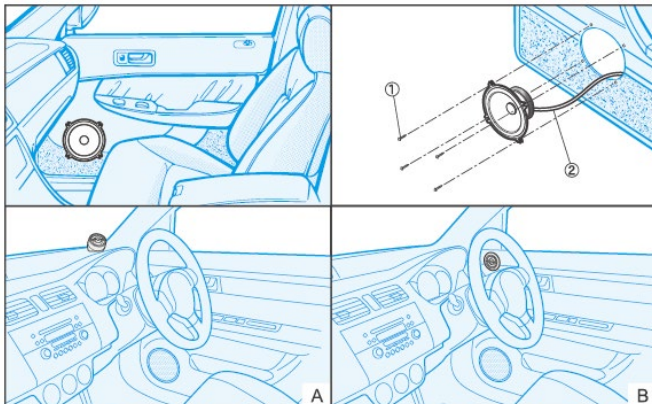
● FEATURES

1. OPEN & SMOOTH sound concept delivers smooth frequency response and wide dispersion for superior off-axis listening
2. Carbon and Mica reinforced IMPP cone provides fast response and precise bass
3. Optimized symmetrical motor design with a large magnet reproduces powerful and loud sound
4. Polyetherimide (PEI) dome diaphragm provides clear mids and highs with low distortions

● CARACTÉRISTIQUES

1. Concept sonore OPEN & SMOOTH offre une réponse en fréquence fluide et une grande dispersion pour une meilleure écoute hors axe
2. Cône IMPP renforcé de carbone et de mica offre une réponse rapide et des basses précises
3. Conception optimisée du moteur symétrique avec grand aimant reproduit un son fort et puissant
4. Dôme en polyéthérimide (PEI) fournit des médiums et des aigus clairs et de faibles distorsions

● HOW TO INSTALL ● MODE D'INSTALLATION



INSTALLATION FIT GUIDE / RÉFÉRENCES D'INSTALLATION

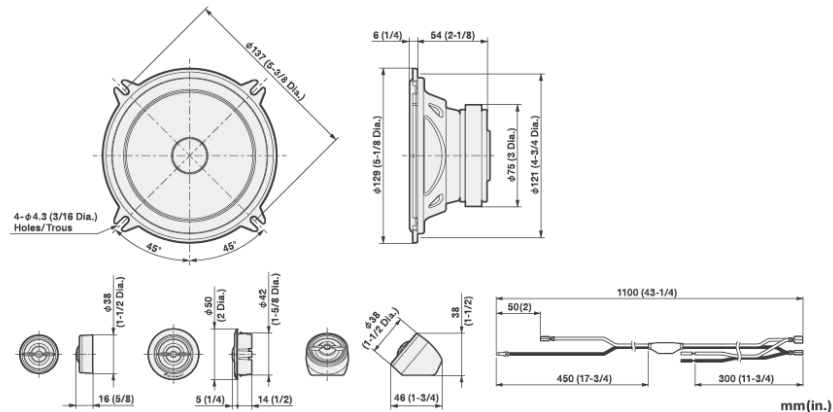
(For information about specific vehicles applications / Pour plus d'informations sur les intégrations spécifiques aux véhicules)



http://www.pioneer-carglobal.com/speakerfitting-Aseries1_13

Car Sound Simulator Application for more in-car sound experience.
Application Car Simulator pour plus d'expérience sonore dans la voiture.
La app Car Sound Simulator para una experiencia de sonido en el coche.

● DIMENSIONS ● DIMENSIONS



● SPECIFICATIONS

- Reproduction system Separate two way
- Speaker specifications
 - Woofer ϕ 129 mm (5-1/4" dia.)
 - Tweeter ϕ 20 mm (13/16" dia.)
- Continuous power handling (RMS) 50 W
- Maximum music power 300 W
- Sensitivity 89 dB (1 W/1 m)
95 dB (1 W/0.5 m)
- Frequency response 42 Hz to 58 kHz (-20 dB)
- Nominal impedance 4 Ω
- Cutout diameter ϕ 121 mm (4-3/4" dia.)

● TECHNISCHE EINZELHEITEN

- Tonwiedergabesystem 2-Wege trennen
- Beschreibung der Lautsprecher
 - Tieftöner ϕ 129 mm
 - Hochtöner ϕ 20 mm
- Nennleistung (RMS) 50 W
- Max. Musikleistung 300 W
- Empfindlichkeit 89 dB (1 W/1 m)
95 dB (1 W/0,5 m)
- Frequenzgang 42 Hz bis 58 kHz (-20 dB)
- Nennimpedanz 4 Ω
- Ausschnitt-Durchmesser ϕ 121 mm

● SPÉCIFICATIONS

- Système de reproduction HP 2 voies séparées
- Spécifications des haut-parleurs
 - HP Grave ϕ 129 mm
 - HP Aigu ϕ 20 mm
- Puissance continue (RMS) 50 W
- Puissance musicale maximum 300 W
- Sensibilité 89 dB (1 W/1 m)
95 dB (1 W/0,5 m)
- Bande passante 42 Hz à 58 kHz (-20 dB)
- Impédance nominale 4 Ω
- Diamètre de découpe ϕ 121 mm

● DATI TECNICI

- Sistema di riproduzione 2 Vie separate
- Caratteristiche del diffusore
 - Woofer ϕ 129 mm
 - Tweeter ϕ 20 mm
- Potenza continua (RMS) 50 W
- Massima potenza musicale 300 W
- Sensibilità 89 dB (1 W/1 m)
95 dB (1 W/0,5 m)
- Risposta alla frequenza 42 Hz a 58 kHz (-20 dB)
- Impedenza nominale 4 Ω
- Diametro di taglio esterno ϕ 121 mm

● ESPECIFICACIONES

- Sistema de reproducción 2 Vías separadas
- Especificaciones del altavoz
 - Woofer ϕ 129 mm
 - Tweeter ϕ 20 mm
- Gestión continua de la potencia (RMS) 50 W
- Máxima potencia de música 300 W
- Sensibilidad 89 dB (1 W/1 m)
95 dB (1 W/0,5 m)
- Respuesta de frecuencia 42 Hz a 58 kHz (-20 dB)
- Impedancia nominal 4 Ω
- Diámetro de Corte ϕ 121 mm

● ESPECIFICAÇÕES

- Sistema de reprodução 2 Vias separadas
- Especificações do alto-falante
 - Woofer ϕ 129 mm
 - Tweeter ϕ 20 mm
- Dirigibilidade contínua da potência (RMS) 50 W
- Potência máxima de música 300 W
- Sensibilidade 89 dB (1 W/1 m)
95 dB (1 W/0,5 m)
- Resposta de frequência 42 Hz a 58 kHz (-20 dB)
- Impedância nominal 4 Ω
- Diâmetro de corte ϕ 121 mm

● ТЕХНИЧЕСКИЕ ХАРАКТЕРИСТИКИ

- Система воспроизведения Раздельная 2-полосная система
- Технические характеристики динамика
 - НЧ-динамик ϕ 129 мм
 - ВЧ-динамик ϕ 20 мм
- Мощность RMS 50 Вт
- Максимальная музыкальная мощность 300 Вт
- Чувствительность 89 дБ (1 Вт/1 м)
95 дБ (1 Вт/0,5 м)
- Частотная характеристика 42 Гц к 58 кГц (-20 дБ)
- Номинальное сопротивление 4 Ом
- Диаметр установочного отверстия ϕ 121 мм

● المواصفات

- نظام الانداج
- مواصفات السماعة
- جهاز التردد المنخفض قطر 129 ملم
- جهاز التردد العالي قطر 20 مم
- معالجة الطاقة المستمرة (RMS) 50 واط
- أقصى قدرة موسيقية 300 واط
- الحساسية 89 ديسيبل (1 متر/1 واط)
95 ديسيبل (1,5 متر/1 واط)
- إستجابة الذبذبات 42 هرتز الى 58000 هرتز (-20 ديسيبل)
- المعاوقة الاسمية 4 أوم
- قطر القطع قطر 121 مم



Do not ship your unit in for repair without contacting Pioneer first. Units sent without a return authorization number will be refused.

N'expédiez pas votre appareil pour réparation sans avoir d'abord rejoint Pioneer. Les unités envoyées sans numéro d'autorisation de retour seront automatiquement refusées.

Pioneer Electronics (USA) Inc. CUSTOMER SUPPORT DIVISION
P.O. Box 1760, Long Beach, CA 90801-1760 U.S.A. 800-421-1404